

# CITATION SUB CITATION SUB S



## BEDIENUNGSANLEITUNG

# / WICHTIGE SICHERHEITSANWEISUNGEN

## **Vor Inbetriebnahme die Versorgungsspannung überprüfen**

Der Citation-Subwoofer ist für die Verwendung mit einer Spannung von 100–240 Volt und AC-Strom von 50/60 Hz konzipiert. Der Anschluss an ein nicht für Ihr Produkt ausgelegtes Stromnetz kann zu einem Sicherheits- und Brandrisiko führen und unter Umständen das Gerät beschädigen. Wenn Sie Fragen zur erforderlichen Spannung Ihres jeweiligen Modells oder zur Netzspannung in Ihrer Region haben, wenden Sie sich an Ihren Verkäufer, bevor Sie das Gerät an eine Steckdose anschließen.

## **Keine Verlängerungskabel verwenden**

Aus Sicherheitsgründen verwenden Sie bitte nur das mitgelieferte Netzkabel. Die Benutzung von Verlängerungskabeln wird nicht empfohlen. Wie bei anderen elektrischen Geräten gilt auch hier: Verlegen Sie elektrische Kabel auf keinen Fall unter Läufern oder Teppichen und stellen Sie keine schweren Gegenstände darauf ab. Beschädigte Stromkabel sollten umgehend durch ein autorisiertes Service-Center gegen ein Kabel ausgetauscht werden, das den werkseitigen Anforderungen entspricht.

## **Mit dem Netzkabel sachgemäß umgehen**

Beim Ziehen des Netzsteckers aus der Steckdose achten Sie bitte darauf, dass Sie nicht am Kabel ziehen, sondern direkt am Stecker. Wenn Sie Ihren Lautsprecher über einen längeren Zeitraum nicht benutzen, sollten Sie das Netzkabel aus der Steckdose ziehen.

## **Das Gehäuse nicht öffnen**

Im Innern des Gerätes befinden sich keine Bauelemente, die vom Benutzer gewartet oder eingestellt werden können. Beim Öffnen des Gehäuses besteht Stromschlaggefahr. Nehmen Sie keinerlei Änderungen am Gerät vor – sonst erlischt die Garantie. Sollte versehentlich Wasser in das Gehäuse gelangen, ziehen Sie bitte sofort den Netzstecker und konsultieren Sie ein autorisiertes Service-Center.

# / INHALT

WICHTIGE SICHERHEITSANWEISUNGEN.....	2
EINFÜHRUNG.....	4
VERPACKUNGSINHALT.....	5
PRODUKTÜBERSICHT.....	6
ERSTE SCHRITTE.....	8
SPEZIFIKATIONEN.....	12

# / EINFÜHRUNG

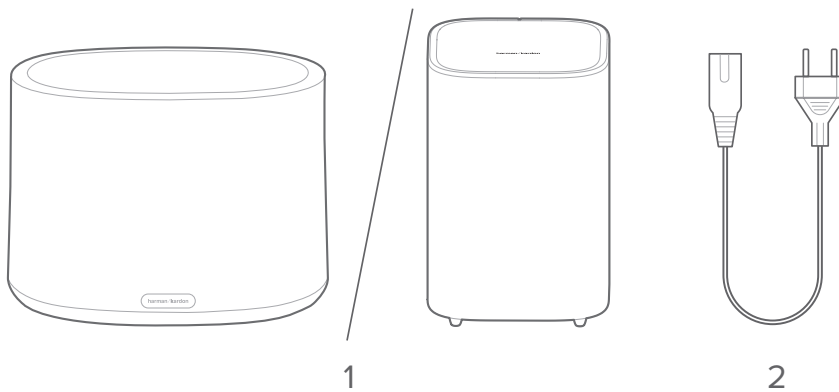
Diese Bedienungsanleitung enthält Informationen über den CITATION SUB (Subwoofer) & CITATION SUB S (Subwoofer). Nehmen Sie sich ein paar Minuten Zeit, um diese Bedienungsanleitung zu lesen. Hier finden Sie Produktbeschreibungen und Schritt-für-Schritt-Anweisungen, die Ihnen bei der Einrichtung und den ersten Schritten helfen werden. Bevor Sie Ihr Produkt benutzen, müssen Sie alle Sicherheitsanweisungen gelesen und verstanden haben.

Änderungen an Design und Spezifikationen können ohne vorherige Ankündigung erfolgen.

Falls Sie Fragen zu diesen Produkten, ihrer Inbetriebnahme oder ihrer Bedienung haben sollten, wenden Sie sich bitte an Ihren Harman Kardon-Fachhändler oder -Kundendienst oder besuchen Sie uns unter [www.harmanardon.com](http://www.harmanardon.com)

# VERPACKUNG- SINHALT

Nehmen Sie den Inhalt vorsichtig aus der Verpackung und überprüfen Sie, ob die folgenden Teile enthalten sind. Sollte ein Teil beschädigt sein, benutzen Sie es nicht, sondern wenden Sie sich an Ihren Harman Kardon-Fachhändler oder -Kundendienst.



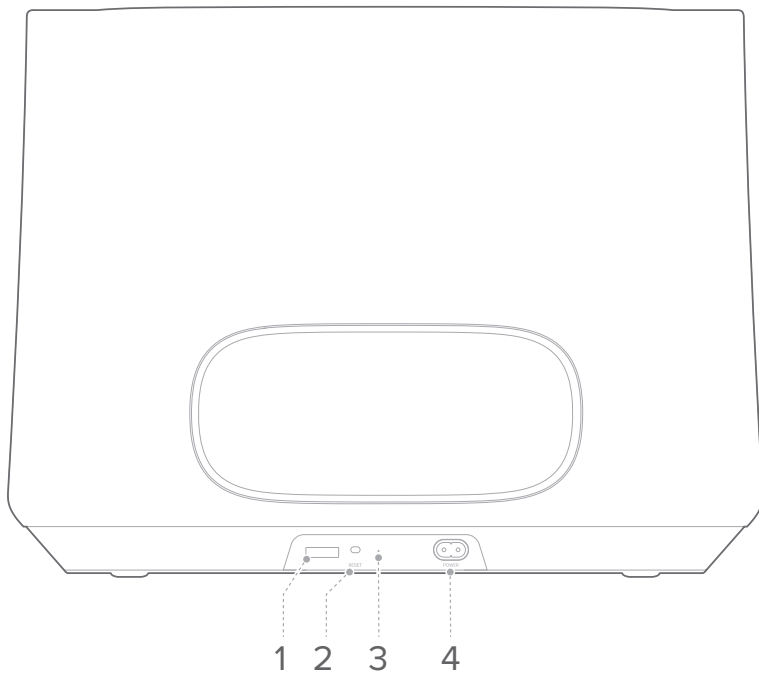
1. Hauptgerät (CITATION SUB / CITATION SUB S)

2. Netzkabel\*

\*Länge des Netzkabels und Steckertyp können je nach Region unterschiedlich sein.

# PRODUKT ÜBERSICHT

## Rückwand (CITATION SUB)



### 1. SERVICE

- Nur für Servicezwecke.

### 2. RESET

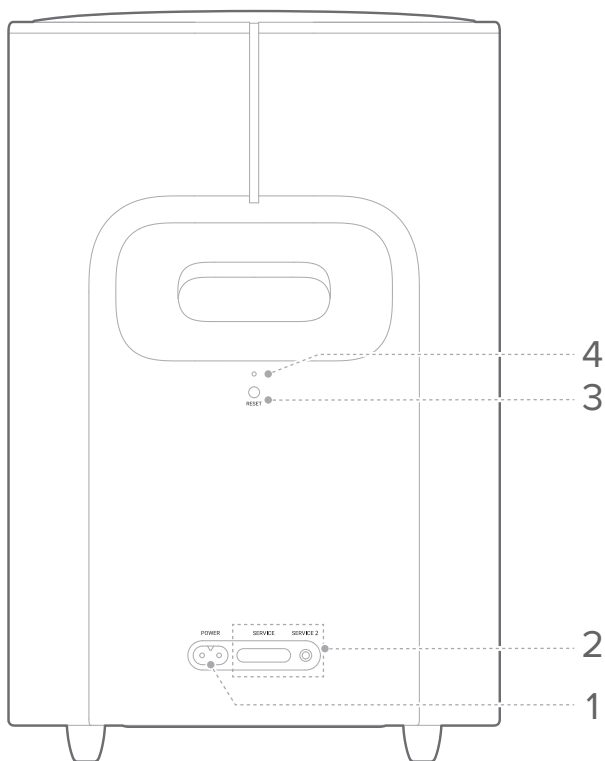
- Halten Sie die Taste länger als 5 Sekunden gedrückt, um den Subwoofer zurückzusetzen.

### 3. LED-Anzeigen

### 4. POWER

- Schließen Sie das Gerät an die Netzversorgung an.

## Rückwand (CITATION SUB S)



### 1. POWER

- Schließen Sie das Gerät an die Netzversorgung an.

### 2. SERVICE, SERVICE2

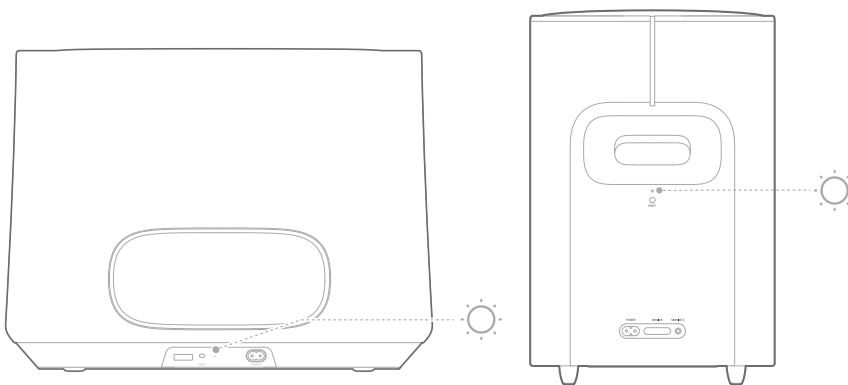
- Nur für Servicezwecke.

### 3. RESET

- Halten Sie die Taste länger als 5 Sekunden gedrückt, um den Subwoofer zurückzusetzen.

### 4. LED-Anzeigen

## LED-Anzeige



☀	Weiß (Blinkend)	In Pairing-Modus wechseln
☀	Weiß (Blinkend)	Außerhalb der Reichweite / Funkverbindung unterbrochen
○	Weiß (Konstant für 10 Sekunden und dann kein Licht)	Kabellos verbunden mit CITATION BAR / MULTIBEAM 700 / ADAPT / TOWER



# / ERSTE SCHRITTE

## Platzierung

Platzieren Sie Ihren CITATION SUB (S) auf einer ebenen und stabilen Oberfläche in der Nähe einer Netzsteckdose.

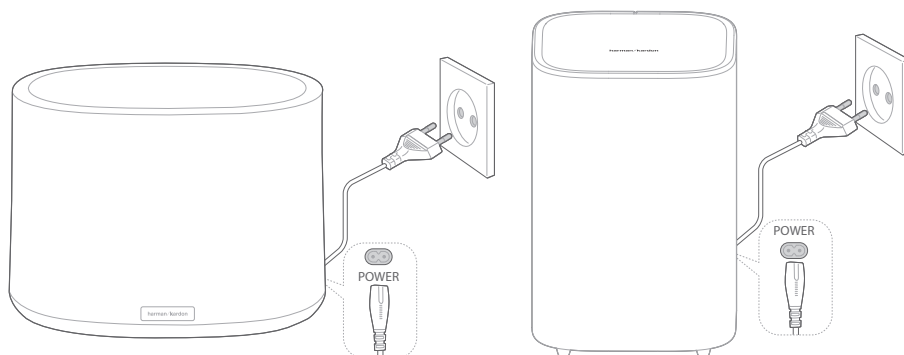
Um eine erfolgreiche Verbindung herzustellen, stellen Sie eine maximale Entfernung von 5 Metern (16,4 Fuß) zwischen dem CITATION SUB (S) und Ihrer CITATION BAR / MULTIBEAM 700 / ADAPT / TOWER sicher.

## CITATION SUB (S) einschalten

### HINWEISE:

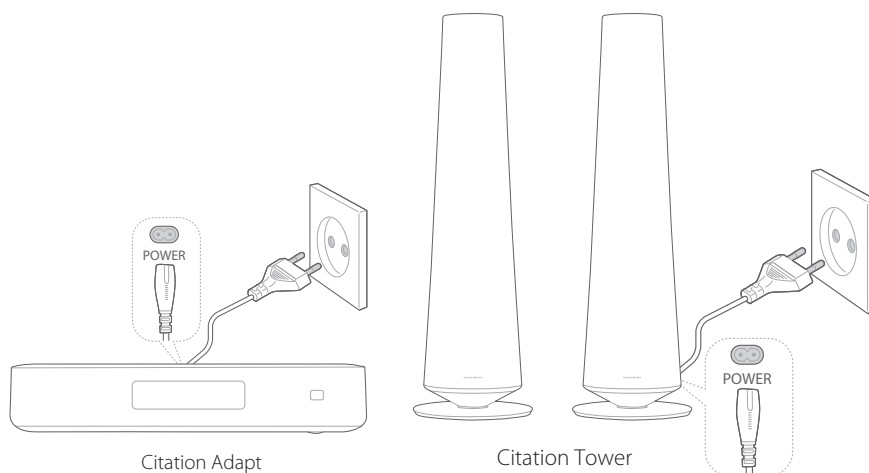
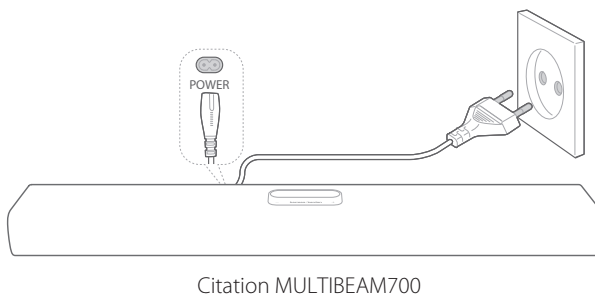
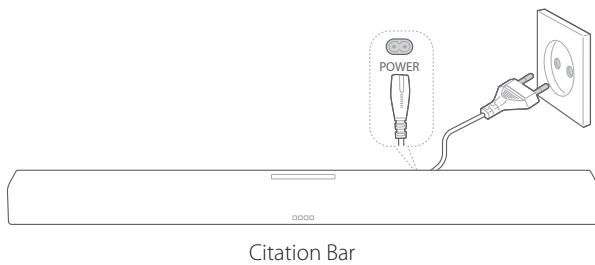
- Verwenden Sie nur das mitgelieferte Netzkabel.
- Wenn Sie den Netzstecker entfernen, ziehen Sie immer am Stecker, niemals am Kabel.

Verbinden Sie das eine Ende des Netzkabels mit dem Anschluss **POWER** an der Hinterseite des Subwoofers und stecken Sie dann das andere Ende in eine Netzsteckdose. Der Lautsprecher schaltet sich automatisch ein.



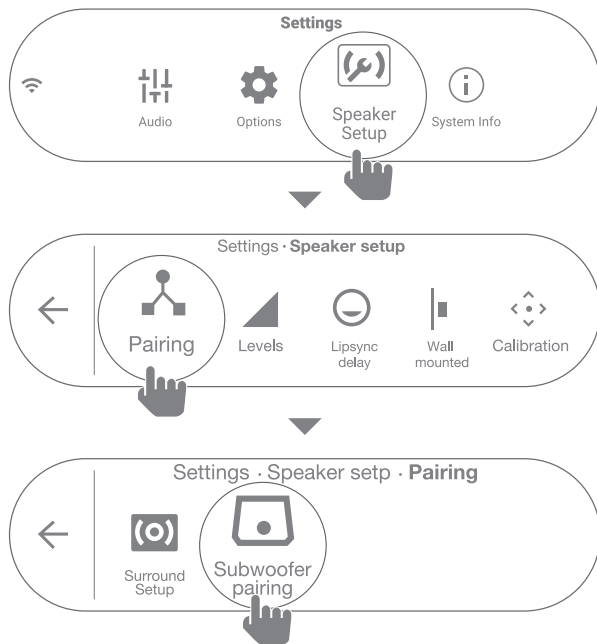
## CITATION BAR / MULTIBEAM 700 / ADAPT / TOWER einschalten

Verbinden Sie das eine Ende des Netzkabels mit dem Anschluss **POWER** an der Hinterseite Ihrer CITATION BAR / MULTIBEAM 700 / ADAPT / TOWER und stecken Sie dann das andere Ende in eine Netzsteckdose.



## Lautsprecher einrichten

Auf dem Touch-Screen Ihrer CITATION BAR / MULTIBEAM 700 / ADAPT / TOWER, drücken Sie **„Speaker Setup“** > **„Pairing“** > **„Subwoofer pairing“** und folgen Sie den Anweisungen auf dem Bildschirm, um die Einrichtung abzuschließen.



Wenn die Verbindung nicht erfolgreich ist, stellen Sie den Subwoofer näher (weniger als 5 Meter) an Ihre CITATION BAR / MULTIBEAM 700 / ADAPT / TOWER. Alternativ können Sie **RESET** drücken, um den Kopplungs-Modus noch einmal aufzurufen.

Um die Einrichtung rückgängig zu machen, drücken Sie erneut **„Subwoofer pairing“** auf dem Touch-Screen Ihrer CITATION BAR / MULTIBEAM 700 / ADAPT / TOWER und folgen Sie den Anweisungen auf dem Bildschirm.

# / SPEZIFIKATIONEN

## Modellbezeichnung: CITATION SUB

- Frequenzgang: 35 ~ 125 Hz
- Signal-Rauschabstand: > 80 dB
- Ausgangsleistung: 200 W RMS
- Netzteil: 100–240 V ~ 50/60 Hz
- Leistungsaufnahme im Standby-Modus: < 2,0 Watt
- 5G WiSA Transmitterleistung: < 14 dBm
- 5G WiSA Modulation: OFDM, BPSK, QPSK, 16QAM
- 5G WiSA Transmitter-Frequenzbereich:  
5,150–5,350 GHz, 5,470–5,725 GHz, 5,725–5,825 GHz
- Abmessungen (B x H x T):  
448 x 340 x 367 mm / 18" x 13" x 14"
- Nettogewicht: 14,35 kg / 32 lb
- Abmessungen der Verpackung (B x H x T):  
530 x 386 x 427 mm / 20,9" x 15,2" x 16,8"
- Bruttogewicht mit Verpackung: 16,75 kg / 36,93 lb

## Modellbezeichnung: CITATION SUB S

- Rauschabstand: > 80 dB
- Ausgangsleistung: 100 W RMS
- Stromversorgung: 100-240 V ~ 50/60 Hz
- Betriebstemperatur: 0–45 °C
- 5G WiSA-Übertragungsleistung: < 14 dBm
- 5G WiSA-Modulation: OFDM, BPSK, QPSK, 16QAM
- Frequenzbereich für 5G WiSA-Übertragung:  
5,15–5,35 GHz, 5,47–5,725 GHz, 5,725–5,825 GHz
- Abmessungen (B x H x T):  
248 x 380 x 248 mm / 9,8" x 15,0" x 9,8"
- Gewicht: 6,15 kg / 13,56 lb
- Verpackungsabmessungen (B x H x T):  
322 x 430 x 317 mm / 12,7" x 16,9" x 12,5"
- Verpackungsgewicht (brutto): 7,63 kg / 16,82 lb

**harman / kardon**<sup>®</sup>  
by HARMAN